



အထွေထွေအချက်အလက်  
အမှတ် ၁၀၀၀  
၀၀၀၀၀၀၀၀၀၀၀၀



အထွေထွေအချက်အလက်  
အမှတ် ၁၀၀၀  
၀၀၀၀၀၀၀၀၀၀၀၀

အထွေထွေအချက်အလက်  
အမှတ် ၁၀၀၀  
၀၀၀၀၀၀၀၀၀၀၀၀

e-GP 03-0102

วันที่แจ้งลงทะเบียน 13/03/2563

แบบแสดงการลงทะเบียนในระบบ e-GP

วันที่อนุมัติ 13/03/2563

ลำดับการลงทะเบียน M-2563-008128

วันที่เริ่มใช้งาน 13/03/2563

สำหรับผู้ประกอบการที่จะทำธุรกรรมกับภาครัฐ

1.เลขประจำตัวผู้เสียภาษีอากร(3540100817068)

ประเภทผู้ประกอบการ บุคคลธรรมดา

2.ชื่อสถานประกอบการ ประดิษฐ์วัสดุกรรม

ชื่อภาษาอังกฤษ (ถ้ามี)

3.ที่ตั้งสำนักงาน : อาคาร

ชั้นที่

หมู่บ้าน

เลขที่ 130/4

หมู่ที่ 6

ตรอก/ซอย

ถนน

ตำบล/แขวง ชอแญ

อำเภอ/เขต เมืองแพร์

จังหวัด แพร์

รหัสไปรษณีย์ 54000

โทรศัพท์ 0918563124

อีเมล ped44757@gmail.com

4.กรณีบุคคลธรรมดา

6.ประเภทของการประกอบกิจการ

(เลขประจำตัวประชาชน 3-5401-00817-06-8 )

วัน/เดือน/ปีเกิด

สัญชาติ ไทย

5.กรณีนิติบุคคล

ทะเบียนนิติบุคคลเลขที่

วันเดือนปีที่จดทะเบียน

จดทะเบียนที่

ทุน

(1) เงินทุนจดทะเบียน

(บาท)

(2) ทุนจดทะเบียนที่ชำระแล้ว

(บาท)

ประเภทกิจการ

ประเภทสินค้าและหรือบริการ

ผลิต

วัสดุครุภัณฑ์

ส่งออก

ที่ดินและสิ่งก่อสร้าง

ขายส่ง

จ้างก่อสร้าง

ขายปลีก

จ้างเหมา

ให้บริการ

เช่า

จ้างที่ปรึกษา

จ้างออกแบบและควบคุม

กรณีผู้ลงทะเบียนลงข้อมูลหรือรูปภาพที่ไม่เหมาะสมในระบบการจัดซื้อจัดจ้างภาครัฐ จะถูกลบชื่อเป็นผู้ทำงาน

กรณีผู้ลงทะเบียนกระทำการใดๆอันเป็นการลวงละเมิดสิทธิในทรัพย์สินทางปัญญา ผู้ลงทะเบียนจะต้องรับผิดชอบแต่เพียงผู้เดียว

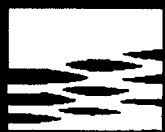
หมายเหตุ : แบบแสดงการลงทะเบียนในระบบ e-GP สามารถนำไปยื่นพร้อมเอกสารการเสนอราคา กับหน่วยงานภาครัฐ ตั้งแต่วันที่ 1 เมษายน 2555 เป็นต้นไป สำหรับการจัดซื้อจัดจ้างที่มีมูลค่าตั้งแต่ 2,000,000 บาท (สองล้านบาท) ขึ้นไป ทั้งนี้เพื่อให้เป็นไปตามประกาศคณะกรรมการป้องกันและปราบปรามการทุจริตแห่งชาติ เรื่องหลักเกณฑ์และวิธีการจัดทำ และแสดงบัญชี รายการรับจ่ายของโครงการที่บุคคลหรือนิติบุคคลเป็นผู้สัญญา กับหน่วยงานของรัฐ พ.ศ. 2554 และแก้ไขเพิ่มเติมที่กำหนดให้ผู้ที่จะเป็นผู้สัญญากับหน่วยงานภาครัฐที่สัญญาที่มีมูลค่าตามจำนวนเงินดังกล่าวต้องลงทะเบียนในระบบ e-GP

พิมพ์เมื่อวันที่ 13/03/2563 เวลา 14:16:08 น. รหัส nxAjqF

ร้านประดิษฐ์วัสดุ  
130/4 หมู่ 6 ต.ชอแญ  
อ.เมือง จ.แพร์ 54000

ក្រសួងសេដ្ឋកិច្ច និងហិរញ្ញវត្ថុ  
លេខ ១ អនក ៤០៨  
រាជធានីភ្នំពេញ ថ្ងៃទី ០៧ ខែ ០៧ ឆ្នាំ ២០១៧





**EBARA**

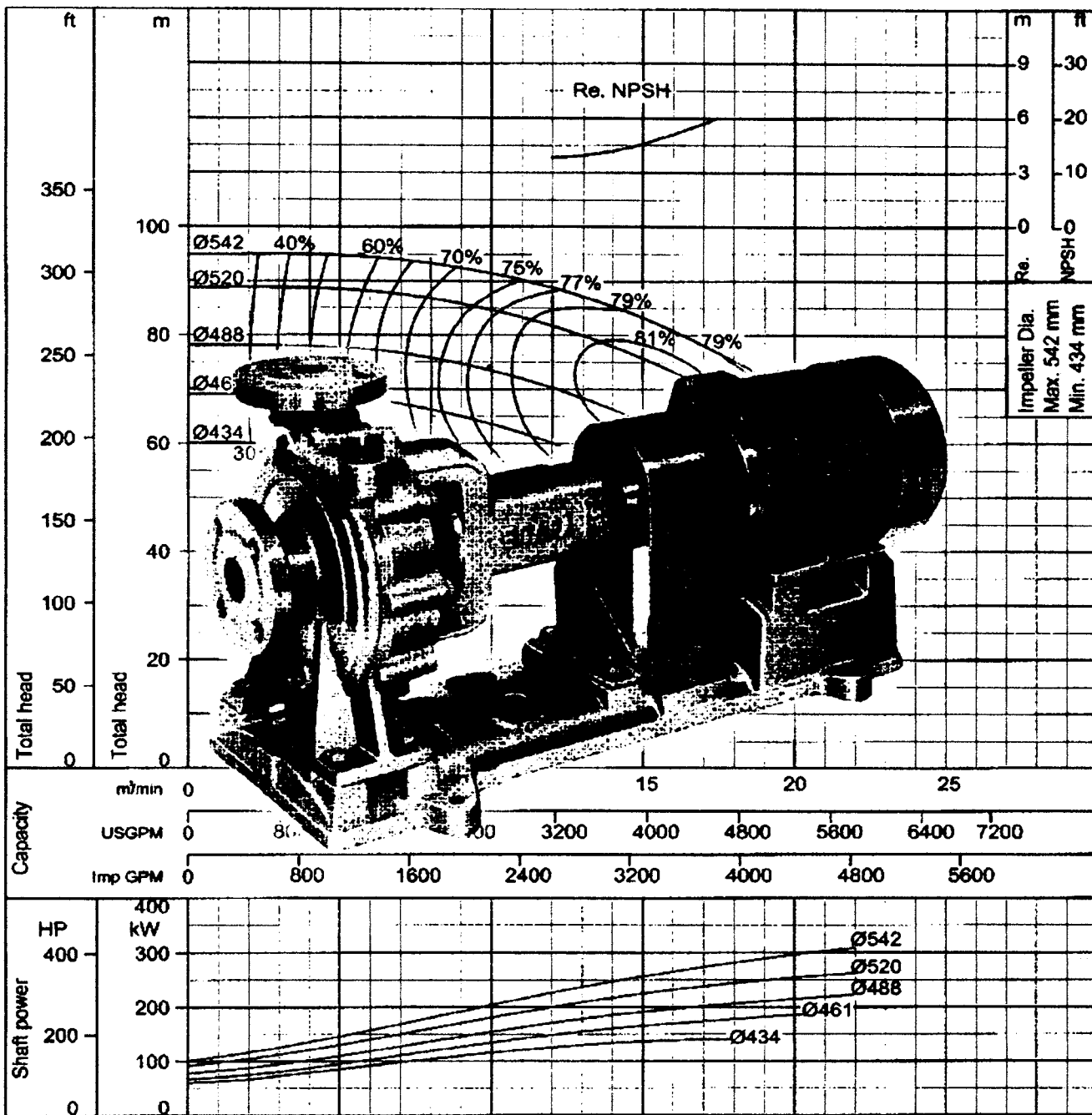
FS 8005-5 Rev. 5

# TECHNICAL DATA BOOK

## EBARA END SUCTION VOLUTE PUMP

### MODEL FSA

#### SUCTION SIZE 50 ~ 250 MM



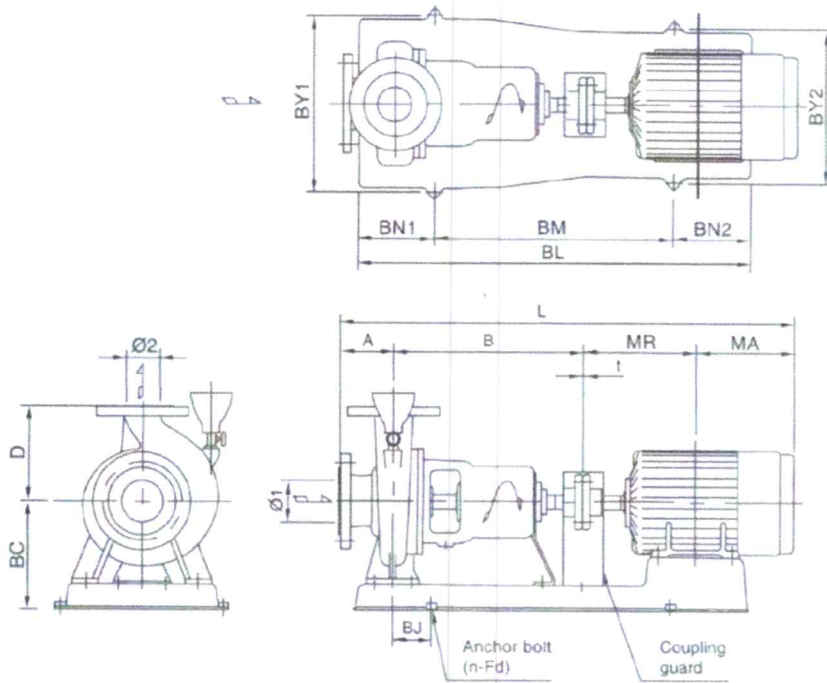
# Ebara End Suction Volute Pump

# Model FSA

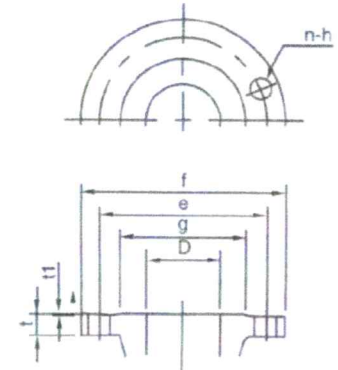
Dimension - Pump With Motor (10 Bar Model)  
4 Poles Drive - 50 Hz (2/3)

50 Hz

### Pump



### Flange



Dimension-Flange (JIS 10K RF)

| D   | f   | e   | g   | t1 | t  | n  | h  |
|-----|-----|-----|-----|----|----|----|----|
| mm  | mm  | mm  | mm  | mm | mm | mm | mm |
| 80  | 185 | 150 | 126 | 2  | 22 | 8  | 19 |
| 100 | 210 | 175 | 151 | 2  | 24 | 8  | 19 |
| 125 | 250 | 210 | 182 | 2  | 24 | 8  | 23 |
| 150 | 280 | 240 | 212 | 2  | 26 | 8  | 23 |
| 200 | 330 | 290 | 262 | 2  | 26 | 12 | 23 |

### Dimension - Pump

| Model          | Motor |     | Size |     |     |     | Pump  |       |       |       | Motor |     |     |      | Common Base |     |     |     |       |       |       |     | Total |       |     |      |        |     |     |      |      |       |       |        |       |
|----------------|-------|-----|------|-----|-----|-----|-------|-------|-------|-------|-------|-----|-----|------|-------------|-----|-----|-----|-------|-------|-------|-----|-------|-------|-----|------|--------|-----|-----|------|------|-------|-------|--------|-------|
|                | kW    | φ1  | φ2   | A   | B   | D   | wt kg | Frame | MR    | MA    | wt kg | BC  | BJ  | BL   | BM          | BN1 | BN2 | BY1 | BY2   | n-Fd  | wt kg | t   | L     | wt kg |     |      |        |     |     |      |      |       |       |        |       |
| 100x80 FS4GCA  | 2.2   | 100 | 80   | 125 | 360 | 225 | 62    | 100L  | 193   | 170   | 30    | 230 | 40  | 740  | 480         | 115 | 145 | 400 | 260   | 4-M12 | 24.5  | 3   | 851   | 124.5 |     |      |        |     |     |      |      |       |       |        |       |
|                | 112M  |     |      |     |     |     |       | 200   | 182   | 42    | 25    |     |     |      |             |     |     |     |       |       |       |     |       |       | 880 | 137  |        |     |     |      |      |       |       |        |       |
| 100x80 FS4HCA  | 5.5   | 100 | 80   | 125 | 360 | 250 | 65    | 132S  | 239   | 207   | 65    | 55  | 855 | 630  | 155         | 70  | 440 | 350 | 4-M12 | 38    | 3     | 934 | 179   |       |     |      |        |     |     |      |      |       |       |        |       |
|                | 132M  |     |      |     |     |     |       | 258   | 234   | 77    | 40    |     |     |      |             |     |     |     |       |       |       |     |       | 980   | 193 |      |        |     |     |      |      |       |       |        |       |
| 125x100 FS4JCA | 5.5   | 125 | 100  | 140 | 360 | 280 | 108   | 132S  | 239   | 207   | 65    | 321 | 45  | 825  | 525         | 150 | 70  | 440 | 350   | 4-M12 | 55    | 3   | 949   | 233   |     |      |        |     |     |      |      |       |       |        |       |
|                | 132M  |     |      |     |     |     |       | 258   | 226   | 76    | 60    |     |     |      |             |     |     |     |       |       |       |     |       |       | 987 | 255  |        |     |     |      |      |       |       |        |       |
|                | 160M  |     |      |     |     |     |       | 323   | 281   | 120   | 940   |     |     |      |             |     |     |     |       |       |       |     |       |       | 640 | 1107 | 298    |     |     |      |      |       |       |        |       |
| 125x100 FS4KA  | 15    | 125 | 100  | 140 | 470 | 315 | 128   | 160L  | 345   | 307   | 132   | 330 | 100 | 1075 | 740         | 190 | 145 | 490 | 400   | 4-M16 | 64.5  | 3   | 1265  | 331.5 |     |      |        |     |     |      |      |       |       |        |       |
|                | 18.5  |     |      |     |     |     |       | 180MC | 351.5 | 320.5 | 172   |     |     |      |             |     |     |     |       |       |       |     |       |       | 84  | 1285 | 393    |     |     |      |      |       |       |        |       |
| 125x100 FS4LA  | 22    | 125 | 100  | 140 | 530 | 355 | 168   | 180LC | 370.5 | 339.5 | 205   | 390 | 95  | 1230 | 840         | 205 | 185 | 440 | 490   | 4-M20 | 86.5  | 3   | 1383  | 459.5 |     |      |        |     |     |      |      |       |       |        |       |
|                | 30    |     |      |     |     |     |       | 200LC | 395.5 | 374.5 | 278   |     |     |      |             |     |     |     |       |       |       |     |       |       | 120 | 1280 | 940    | 230 | 110 | 600  | 490  | 86.5  | 4     | 1444   | 532.5 |
|                |       |     |      |     |     |     |       | 132M  | 258   | 234   | 77    |     |     |      |             |     |     |     |       |       |       |     |       |       | 320 | 80   | 960    | 660 | 180 | 120  | 57   | 1105  | 261   |        |       |
| 150x125 FS4HA  | 7.5   | 150 | 125  | 140 | 470 | 315 | 120   | 160M  | 323   | 285   | 115   | 330 | 100 | 1075 | 740         | 190 | 145 | 490 | 400   | 4-M16 | 44.7  | 3   | 1221  | 286.5 |     |      |        |     |     |      |      |       |       |        |       |
|                | 11    |     |      |     |     |     |       | 160L  | 345   | 307   | 132   |     |     |      |             |     |     |     |       |       |       |     |       |       | 320 | 1090 | 740    | 200 | 150 | 62   | 1265 | 321   |       |        |       |
|                | 15    |     |      |     |     |     |       | 160L  | 345   | 307   | 132   |     |     |      |             |     |     |     |       |       |       |     |       |       | 320 | 1090 | 740    | 200 | 150 | 62   | 1265 | 329   |       |        |       |
| 150x125 FS4JA  | 15    | 150 | 125  | 140 | 470 | 355 | 128   | 160L  | 345   | 307   | 132   | 330 | 100 | 1090 | 740         | 200 | 150 | 490 | 400   | 4-M16 | 62    | 3   | 1265  | 329   |     |      |        |     |     |      |      |       |       |        |       |
|                | 18.5  |     |      |     |     |     |       | 180MC | 351.5 | 320.5 | 172   |     |     |      |             |     |     |     |       |       |       |     |       |       | 330 | 1075 | 190    | 145 | 83  | 1285 | 392  |       |       |        |       |
|                | 22    |     |      |     |     |     |       | 180LC | 370.5 | 339.5 | 205   |     |     |      |             |     |     |     |       |       |       |     |       |       | 340 | 60   | 1425   | 960 | 230 | 235  | 670  | 600   | 4-M20 | 105    | 1323  |
| 150x125 FS4KA  | 30    | 150 | 125  | 140 | 530 | 355 | 170   | 200LC | 395.5 | 374.5 | 278   | 390 | 120 | 1280 | 940         | 230 | 110 | 600 | 490   | 4-M20 | 72.4  | 4   | 1444  | 534.5 |     |      |        |     |     |      |      |       |       |        |       |
|                | 37    |     |      |     |     |     |       | 225SC | 432   | 384   | 327   |     |     |      |             |     |     |     |       |       |       |     |       |       | 385 | 110  | 1425   | 960 | 235 | 670  | 600  | 141.6 | 1490  | 657    |       |
| 150x125 FS4LA  | 45    | 150 | 125  | 140 | 530 | 400 | 205   | 225MC | 444.5 | 396.5 | 351   | 395 | 110 | 1425 | 960         | 230 | 235 | 670 | 600   | 4-M20 | 108   | 4   | 1515  | 682.5 |     |      |        |     |     |      |      |       |       |        |       |
|                | 55    |     |      |     |     |     |       | 250SC | 463.5 | 419   | 475   |     |     |      |             |     |     |     |       |       |       |     |       |       | 410 | 110  | 1425   | 960 | 230 | 235  | 670  | 600   | 110   | 1556.5 | 817   |
|                | 75    |     |      |     |     |     |       | 250MC | 482.5 | 438   | 550   |     |     |      |             |     |     |     |       |       |       |     |       |       | 410 | 109  | 1594.5 | 891 |     |      |      |       |       |        |       |

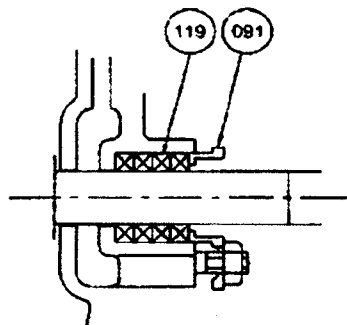
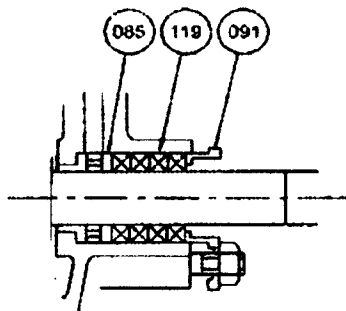
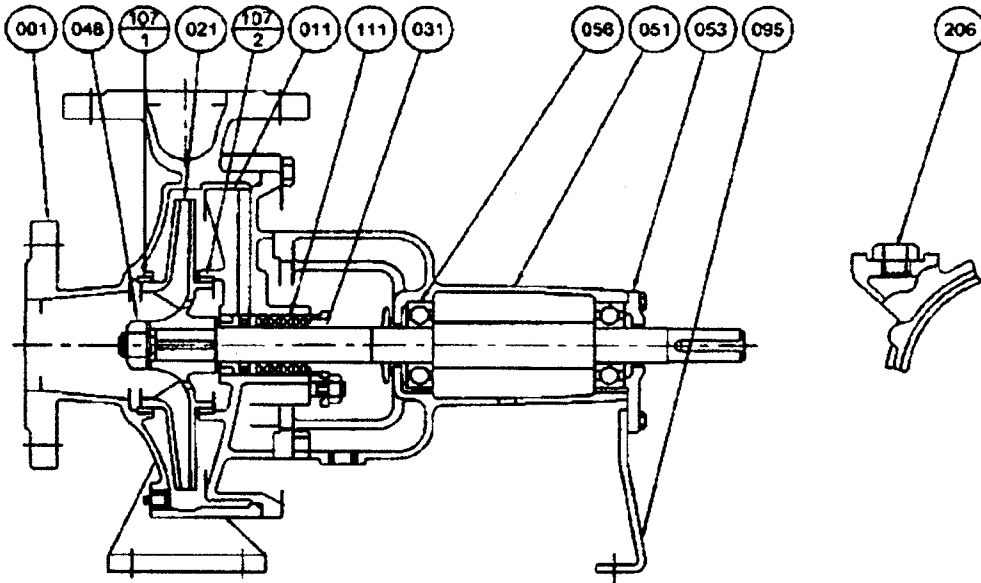
Unit:mm, unless otherwise stated

# Ebara End Suction Volute Pump

# Model FSA

## Sectional View - Gland Packing Type (Option)

50 Hz



|     |               |              |        |
|-----|---------------|--------------|--------|
| 085 | Gland Packing | Non-Asbestos | 4 or 5 |
| 091 | Gland         | Bronze       | 1      |
| 092 | Lantern Ring  |              |        |

|     |               |              |        |
|-----|---------------|--------------|--------|
| 081 | Gland Packing | Non-Asbestos | 4 or 5 |
| 082 | Gland         | Bronze       | 1      |

|     |                 |                 |        |
|-----|-----------------|-----------------|--------|
| 001 | Plug            | Steel           | 1      |
| 048 | Gland Packing   | Non-Asbestos    | 4 or 5 |
| 107 | Casing Ring     | Bronze          | 1      |
| 021 | Casing Ring     | Steel           | 1      |
| 011 | Stay            | Steel           | 1      |
| 111 | Ball Bearing    | -               | 2      |
| 031 | Bearing Cover   | Cast Iron       | 1      |
| 056 | Bearing Housing | Cast Iron       |        |
| 051 | Impeller Nut    | Brass           |        |
| 053 | Shaft           | Stainless Steel |        |
| 095 | Impeller        | Bronze          |        |
| 206 | Casing Cover    | Cast Iron       |        |
| 095 | Casing          | Cast Iron       |        |

### With Lantern Ring

- 60x40 FSHA; 65x30 FBHA, FSJA;
- 80x65 FSGA, FSNA;
- 100x80 FSGA; 125x100 FSJA;
- 150x100 FSJA, FSNA;
- 150x125 FSJA, FSJA;
- 200x150 FSJA, FSJA, FSNA;
- 250x200 FSJA, FSNA

### Without Lantern Ring

- 80x65 FSJA, FSJA;
- 100x65 FSJA;
- 100x80 FSHA, FSJA, FSGA, FSHCA;
- 125x100 FSJA, FSJA;
- 150x125 FSHA, FSJA;
- 200x150 FSHA, FSJA;

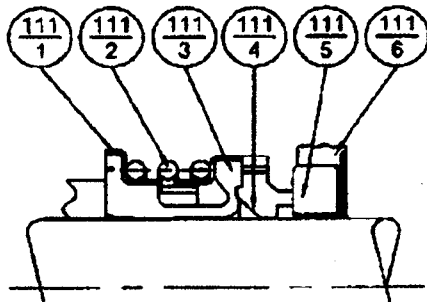
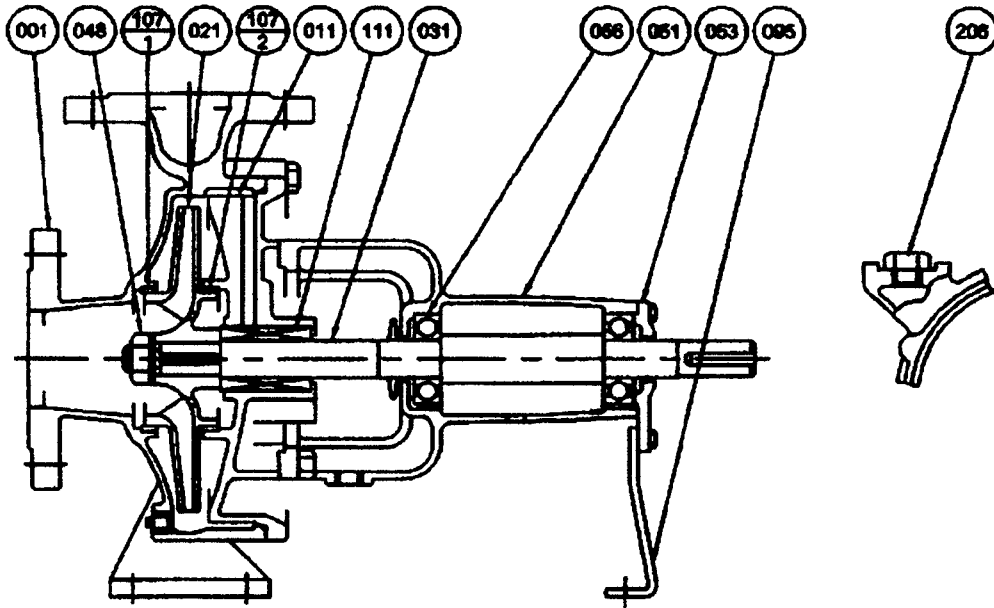
| No. | Part Name       | Expected Life (year) | Qty/ Unit |
|-----|-----------------|----------------------|-----------|
| 056 | Ball Bearing    | 3                    | 2         |
| 107 | Casing Ring     | 2                    | 2         |
| 119 | Gland Packings  | 1                    | 1 Set     |
|     | Coupling Rubber | 2                    | 1 Set     |

# Ebara End Suction Volute Pump

# Model FSA

## Sectional View - Mechanical Seal Type (Standard)

50 Hz



|                 |                 |   |
|-----------------|-----------------|---|
| Plug            | Steel           | 1 |
| Mechanical Seal | -               |   |
| Casing Ring     | Bronze          |   |
| Casing Ring     | Bronze          |   |
| Stay            | Steel           | 1 |
| Ball Bearing    | -               | 2 |
| Bearing Cover   | Cast Iron       | 1 |
| Bearing Housing |                 |   |
| Impeller Nut    | Brass           |   |
| Shaft           | Stainless Steel |   |
| Impeller        | Bronze          | 1 |
| Casing Cover    | Cast Iron       |   |
| Casing          |                 |   |

|               |                 |   |
|---------------|-----------------|---|
| Cup Gasket    | NBR             | 1 |
| Mating Ring   | Ceramic         |   |
| Seal Ring     | Carbon          |   |
| Bellows       | NBR             |   |
| Spring        | Stainless Steel |   |
| Spring Holder | Stainless Steel |   |

| No. | Part Name       | Expected Life (year) | Qty/Unit |
|-----|-----------------|----------------------|----------|
| 056 | Ball Bearing    | 3                    | 2        |
| 107 | Casing Ring     | 2                    | 2        |
| 111 | Mechanical Seal | 1                    | 1        |
|     | Coupling Rubber | 2                    | 1 Set    |