

ร่างขอบเขตของงานหรือ รายละเอียดคุณลักษณะเฉพาะของพัสดุที่จะจัดจ้าง  
ตามระเบียบกระทรวงการคลัง ว่าด้วยการจัดซื้อจัดจ้าง และการบริหารพัสดุภาครัฐ พ.ศ.2560 ข้อ 21

1.ความเป็นมา

ตามที่ องค์การบริหารส่วนตำบลแม่คำมี ได้รับอนุมัติใช้เงินสะสม ประจำปีงบประมาณ พ.ศ. 2567 (ครั้งที่ 1) ในการประชุมสภาองค์การบริหารส่วนตำบลแม่คำมี สมัยประชุมสามัญ สมัยแรก ครั้งที่ 2 ประจำปี พ.ศ. 2567 เมื่อวันที่ 15 กุมภาพันธ์ 2567 ตั้งจ่ายไว้ในกองช่าง แผนงานอุตสาหกรรมและการโยธา แผนงานอุตสาหกรรมและการโยธา งานก่อสร้าง งบลงทุน ประเภทค่าก่อสร้างสาธารณูปการ

2.วัตถุประสงค์

เพื่อระบายน้ำท่วมขัง และพัฒนาการคมนาคมสำหรับประชาชนในการสัญจรไปมา สะดวก รวดเร็วและมีความปลอดภัยมากขึ้น

3.คุณสมบัติของผู้ยื่นข้อเสนอ

เป็นผู้มีอาชีพในงานจ้างดังกล่าว

4.รายละเอียดคุณลักษณะของพัสดุที่จะดำเนินการจัดจ้าง

โครงการก่อสร้างวางท่อคอนกรีตเสริมเหล็กพร้อมบ่อพักน้ำหลังบ้านนางสายฝน ปิ่นแก้ว ถึงบ้านนายบุญยงค์ ชมภูมิ่ง หมู่ที่ 4 บ้านพิมสาร ปริมาณงาน ขนาดยาว 99.00 เมตร เมตร ตามแบบแปลนที่ อบต.แม่คำมีกำหนด

5.กำหนดส่งมอบ

- 90 วัน

6.หลักเกณฑ์การพิจารณา คัดเลือก

โดยใช้เกณฑ์ ราคา

7.วงเงินที่ได้รับจัดสรร

352,286.-บาท

8.งวดงานและจ่ายเงิน

1 งวดงาน และเบิกจ่ายเมื่อผู้รับจ้างได้ส่งมอบพัสดุ ครบถ้วน ถูกต้อง เรียบร้อยแล้ว

9.อัตราค่าปรับ

ร้อยละ 0.25

10.การกำหนดระยะเวลาชำระค่างบพร้อม

2 ปี

ลงชื่อ.....ประธานกรรมการ

(นายวิทยา เชื้อนพันธ์)

ผู้อำนวยการกองช่าง

ลงชื่อ.....กรรมการ

(นายวิจารณ์ ไข่คำ)

เจ้าพนักงานธุรการ

ลงชื่อ.....กรรมการ

(นางกุลภัสสรร์ ชำมหก)

เจ้าพนักงานธุรการ

อนุมัติ

ไม่อนุมัติ เพราะ .....

ลงชื่อ

(นายผดุงสินธุ์ ศรีใจอินทร์)

นายกองค์การบริหารส่วนตำบลแม่คำมี

## ข้อกำหนดรายการประกอบแบบ

### หมายเหตุ

1. คอนกรีต
  - ชนิดและกำลังของคอนกรีต แรงอัดประลัยค่าสุดท้ายของแท่งคอนกรีตมาตรฐาน ที่อายุ 28 วัน ชนิดลูกบาศก์ (15x15x15 ซม.) 240 กก./ตร.ซม. และทรงกระบอก ( $\varnothing$  15 x 30 ซม.) 210 กก./ซม. หรือการตรวจรับผลงานให้นำตัวอย่างคอนกรีตที่อายุ 7 วัน ทำการทดสอบและสามารถรับน้ำหนักได้ไม่น้อยกว่า ร้อยละ 70 % ของกำลังคอนกรีตที่อายุ 28 วัน
2. เหล็กเสริม
  - ชนิดคุณภาพ SR 24 ความต้านทานแรงดึงที่จุดครากไม่น้อยกว่า 2400 กก./ตร.ซม.
  - ชนิดคุณภาพ SD 40 ความต้านทานแรงดึงที่จุดครากไม่น้อยกว่า 4000 กก./ตร.ซม.
3. พัสตุประเภทวัสดุหรือครุภัณฑ์ที่ใช้ในงานก่อสร้างต้องเป็นพัสตุที่ผลิตภายในประเทศ ตามเงื่อนไขดังต่อไปนี้
  - วัสดุหรือครุภัณฑ์ที่ใช้ในงานก่อสร้างต้องเป็นพัสตุที่ผลิตภายในประเทศไม่น้อยกว่าร้อยละ 60 ของมูลค่าพัสตุที่จะใช้ในงานก่อสร้างทั้งหมดตามสัญญา
  - เหล็กที่ใช้ในงานก่อสร้างต้องให้เหล็กที่ผลิตภายในประเทศไม่น้อยกว่าร้อยละ 90 ของปริมาณเหล็กที่ต้องใช้ทั้งหมดตามสัญญา
  - ผู้รับจ้างจะต้องจัดทำแผนการใช้พัสตุที่ผลิตภายในประเทศ (ตามข้อ 1 และข้อ 2) ภายใน 30 วัน นับถัดจากวันที่ได้ลงนามในสัญญา เพื่อให้คณะกรรมการตรวจรับพัสตุพิจารณาต่อไป ตามหนังสือตัวอย่างที่ กค(กวจ)0405.2/ว89 ลว.18 ก.พ.2564
4. ระดับการก่อสร้างอยู่ในดุลพินิจของช่างควบคุมงานและคณะกรรมการตรวจรับงาน ภายใต้งานที่ปฏิบัติตามแบบ อบต.แม่คำมีกำหนด
5. มิติต่างๆ มีหน่วยเป็นเมตร หากระยะคลาดเคลื่อนสามารถปรับแบบได้ตามความเหมาะสม ทั้งนี้ปริมาณงานต้องไม่น้อยกว่าเดิม
6. ระยะเวลาก่อสร้างกำหนดแล้วเสร็จภายใน 90 วัน นับถัดจากวันลงนามในสัญญาจ้าง
7. ค่า  $K = 0.25 + 0.15(I/I_0) + 0.10 (Ct/C_0) + 0.40(Mt/M_0) + 0.10 (Sf/S_0)$
8. ผู้รับจ้างต้องติดตั้งป้ายประชาสัมพันธ์ ระหว่างดำเนินการก่อสร้าง และติดตั้งป้ายโครงการก่อนส่งมอบงาน

คำสั่งของคณาธิการส่วนตำบลแม่คำมี ที่ 386 / 2567 เรื่องแต่งตั้งคณะกรรมการจัดรูปแบบรายการงานก่อสร้างและกำหนดราคากลางโครงการก่อสร้างวงขอ คสล. พร้อมมอบอำนาจหลังบ้านนางสายฝน ปิ่นแก้ว ถึงนายบุญยอด ชนภูมิ้ง หมู่ที่ 4 บ้านพิงสาร ต.แม่คำมี อ.หนองม่วงไข่ จ.แพร่

ลงชื่อ.....ประธานกรรมการ  
( นายวิทยา เขื่อนพันธ์ )  
ตำแหน่ง ผู้อำนวยการกองช่าง

ลงชื่อ.....กรรมการ  
( นายจิราณี โชติคำ )  
ตำแหน่ง เจ้าพนักงานธุรการ

ลงชื่อ.....กรรมการ  
( นางกุลภัคสรณ์ ขำแหก )  
ตำแหน่ง เจ้าพนักงานธุรการ

ราคากลาง

โครงการก่อสร้างวางท่อ คสล.พร้อมบ่อพักน้ำหลังบ้านนางสายฝน ปันแก้วถึงนายบุญยงค์ ชมภูมิ่ง หมู่ที่ 4 บ้านพิมสาร

สถานที่ก่อสร้าง หมู่ที่ 4 บ้านพิมสาร ตำบลแม่คำมี อำเภอหนองม่วงไข่ จังหวัดแพร่

พิกัดที่ตั้งโครงการ จุดเริ่มต้นพิกัด E 0628010 N 2019508 จุดสิ้นสุดพิกัด E 0628024 N 2019414

ปริมาณงาน ขนาดยาว 99.00 ม. ตามแบบที่อบต.แม่คำมีกำหนด

ฝ่าย/งาน กองช่างอบต.แม่คำมี สำนักงาน/กองช่าง อบต.แม่คำมี กรม/กระทรวง กรมส่งเสริมการปกครองท้องถิ่น

ราคากลาง วันที่ 9 เดือน สิงหาคม พ.ศ. 2567 ราคาน้ำมันดีเซล 29.00 - 29.99 บาท/ลิตร

ลำดับที่	รายการ	จำนวน	หน่วย	ค่าวัสดุ		ค่าแรง		หมายเหตุ
				ราคา/หน่วย	บาท	ราคา/หน่วย	บาท	
1	งานคินซุด	70.00	ลบ.ม.			25.00	1,750.00	
2	งานคอนกรีตหยาบ	2.00	ลบ.ม.	1,705.61	3,411.22	50.00	100.00	
3	งานท่อ คสล.ปากลิ้นราง ชั้น 3 Ø 0.80 ม.	84.00	ท่อน	1,112.15	93,420.60	333.00	27,972.00	
4	งานคอนกรีตผสมเสร็จ 240 กก./ตร.ชม.	7.00	ลบ.ม.	1,780.38	12,462.66	327.00	2,289.00	
5	งานทรายหยาบรองพื้น	1.00	ลบ.ม.	342.68	342.68	112.00	112.00	
6	งานไม้แบบ	60.00	ตร.ม.		-	139.00	8,340.00	
	- ไม้แบบ+ไม้ค้ำยัน	23.40	ลบ.ฟ.	250.00	5,850.00		-	
	- ตะปูตอกไม้	15.00	กก.	44.39	665.85		-	
7	งานเหล็กเสริม	0.238	ตัน		-	4,400.00	1,047.20	
	- เหล็ก RB Ø 6 mm.SR.24	0.079	ตัน	25,979.60	2,052.39		-	
	- เหล็ก RB Ø 9 mm.SR.24	0.159	ตัน	25,072.00	3,986.45		-	
	- ลวดผูกเหล็ก	7.00	กก.	37.38	261.66		-	
8	งานเหล็กฝ้าราง							
	เหล็กฉากขนาด 2" หนาไม่น้อยกว่า 4 มม.	11.00	ท่อน	490.00	5,390.00	147.00	1,617.00	
	เหล็กแบนตัด 2" หนาไม่น้อยกว่า 6 มม.	78.00	ท่อน	523.00	40,794.00	156.00	12,168.00	
9	งานทาสีกันสนิม 3.785 ลิตร.	46.00	ตร.ม.	30.00	1,380.00	35.00	1,610.00	
10	งานทรายถม	120.00	ลบ.ม.	218.07	26,168.40	112.00	13,440.00	
11	งานรื้อโครงเหล็กราวกันตก	99.00	ม.			25.00	2,475.00	
	รวมค่าวัสดุและค่าแรง				196,185.91		72,920.20	
	ค่าวัสดุ+ค่าแรง				269,106.11			
	Factor F = 1.3091				352,286.80			
	<b>คิดราคาเพียง</b>				<b>352,286.00</b>			

ลงชื่อ ประธานกรรมการ

( นายวิทยา เชื้อพันธ์ )

ผอ.กองช่าง อบต.แม่คำมี

กรรมการ

ลงชื่อ

( นางกุลภัสสร ชันหมก )

เจ้าพนักงานธุรการ

กรรมการ

ลงชื่อ

( นายวิจารณ์ ไขคำ )

เจ้าพนักงานธุรการ

ลงชื่อ

( นายผดุงสินธุ์ ศรีใจจันทร์ )

นายก อบต.แม่คำมี

## ใบเสนอราคา

ส่วนราชการ องค์การบริหารส่วนตำบลแม่คำมี อำเภอหนองม่วงไข่ จังหวัดแพร่

ประเภท งานอาคาร

เจ้าของงาน องค์การบริหารส่วนตำบลแม่คำมี อำเภอหนองม่วงไข่ จังหวัดแพร่

โครงการก่อสร้างวางท่อคสล.พร้อมบ่อกักน้ำหลังบ้านนางสายฝน ปันแก้ว ถึงนายบุญยงค์ ชมภูมิ่ง หมู่ที่ 4 บ้านพิมสาร

ปริมาณงาน ขนาดยาว 99.00 ม.ตามแบบที่อบต.แม่คำมีกำหนด

สถานที่ก่อสร้าง หมู่ที่ 4 บ้านพิมสาร ตำบลแม่คำมี อำเภอหนองม่วงไข่ จังหวัดแพร่

ประมาณราคาตามแบบ ปร.4

จำนวน 1 แผ่น

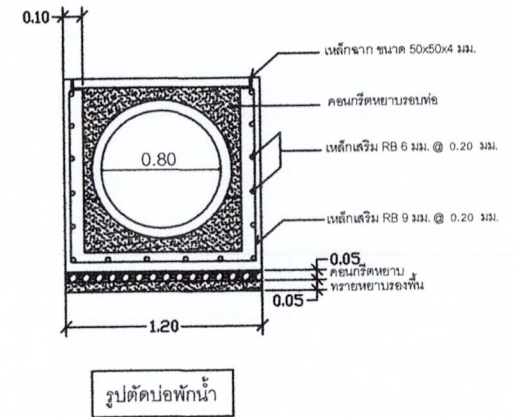
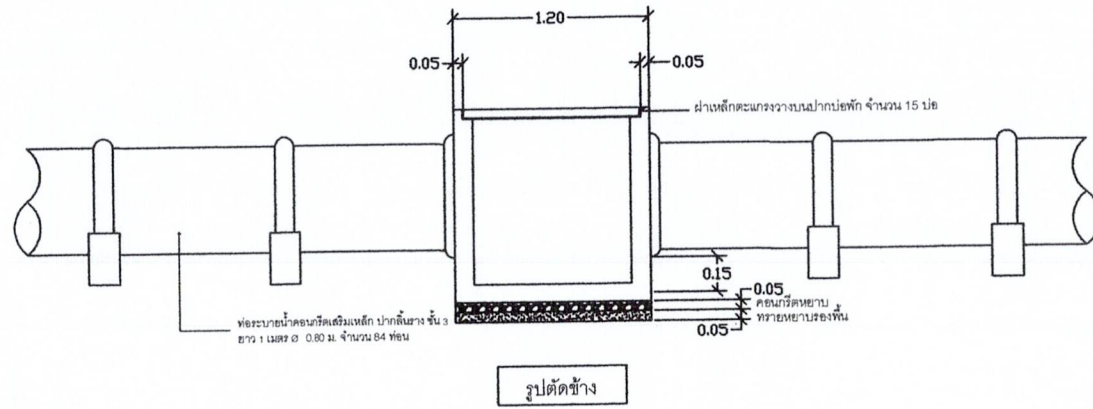
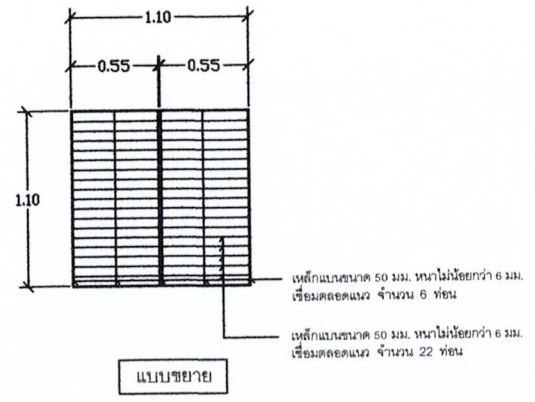
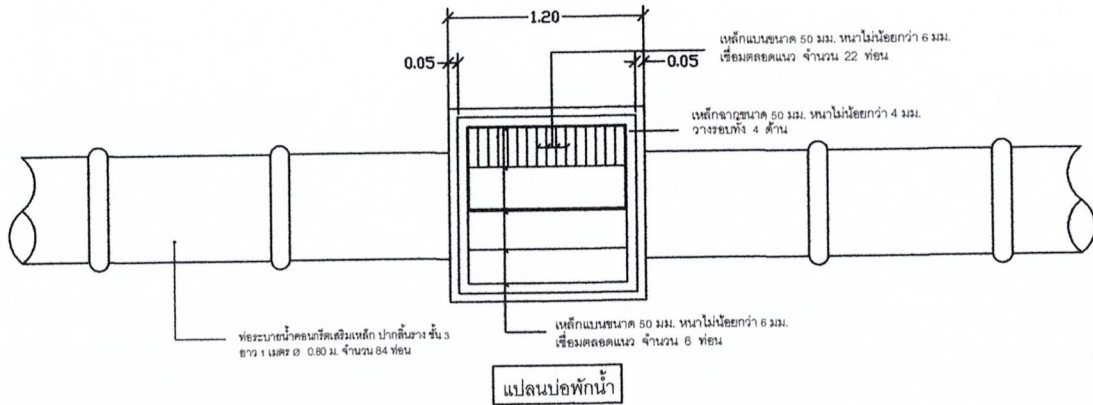
ลำดับที่	รายการ	ค่าวัสดุและ	FACTOR F	ค่าก่อสร้างเป็น	หมายเหตุ
		ค่าแรงงาน		เงิน/บาท	
1	ประเภทงานอาคาร				เงื่อนไข
2	ประเภทงานทาง				เงินจ่ายล่วงหน้า 0 %
3	ประเภทงานชลประทาน	269,106.11	13,091.00	352,286.80	เงินประกันผลงานหัก 0 %
4	ประเภทงานสะพานและท่อเหลี่ยม				อัตราดอกเบี้ยเงินกู้ 7 %
5	อื่นๆ				ค่าภาษีมูลค่าเพิ่ม 7 %
รวม	รวมค่าแรงงานเป็นเงินทั้งสิ้น			352,286.80	
	ขออนุมัติงบประมาณเพียง			352,286.00	
(-สามแสนห้าหมื่นสองพันสองร้อยแปดสิบบาทถ้วน-)					
	จน.พท		99.00 เมตร		
	เฉลี่ยราคาประมาณ		3,558.44 บาท / เมตร		

ลงชื่อ ..... กรรมการ  
(นายวิจารณ์ ไข่คำ)

ลงชื่อ ..... ประธานกรรมการ  
(นายวิทยา เชื้อนพันธ์)

ลงชื่อ ..... กรรมการ/เลขานุการ  
(นางกุลภัสสรร์ ชำมท)

ลงชื่อ .....  
(นายผดุงสินธุ์ ศรีใจอินทร์)  
นายก อบต.แม่คำมี



**ข้อกำหนดรายการประกอบแบบ**

- คอนกรีต
  - ชนิดและกำลังของคอนกรีต แรงอัดประลัยต่ำสุดของแท่งคอนกรีตมาตรฐาน ที่อายุ 28 วัน
  - ชนิดลูกบาศก์ (15x15x15 ซม.) 240 กก./ตร.ซม. และทรงกรวยบ่อ (Ø 15 x 30 ซม.) 210 กก./ตร.ซม.
  - หรือการตรวจรับผลงานให้น้ำด้วยวงคอนกรีตที่อายุ 7 วัน ทำการทดสอบและสามารถรับน้ำหนักได้ไม่น้อยกว่าร้อยละ 100% ของกำลังคอนกรีตที่อายุ 28 วัน
- เหล็กเสริม
  - ชนิดคุณภาพ SR 24 ความต้านทานแรงดึงที่จุดครากไม่น้อยกว่า 2400 กก./ตร.ซม.
  - ชนิดคุณภาพ SD 30 ความต้านทานแรงดึงที่จุดครากไม่น้อยกว่า 3000 กก./ตร.ซม.
- วัสดุประเภทวัสดุหรืออุปกรณ์ที่ใช้ในมาก่อนสร้างต้องเป็นวัสดุที่ผลิตภายในประเทศ ตามเงื่อนไขดังนี้
  - วัสดุหรืออุปกรณ์ที่ใช้ในงานก่อสร้างต้องเป็นวัสดุที่ผลิตภายในประเทศไม่น้อยกว่าร้อยละ 60 ของมูลค่าวัสดุที่จะใช้ในงานก่อสร้างทั้งหมดตามสัญญา
  - เหล็กที่ใช้ในงานก่อสร้างต้องเป็นเหล็กที่ผลิตภายในประเทศไม่น้อยกว่าร้อยละ 90 ของปริมาณเหล็กที่ต้องใช้ทั้งหมดตามสัญญา
  - ผู้รับจ้างจะต้องจัดทำแผนการใช้วัสดุที่ผลิตภายในประเทศ (ตามข้อ 1 และข้อ 2) ภายใน 30 วัน นับถัดจากวันที่ได้ลงนามในสัญญา เพื่อให้คณะกรรมการตรวจรับพัสดุพิจารณาต่อไป ตามหนังสือด่วนที่สุด ที่ กค(ทว)0405.2/259 ต.ว.18 ก.พ. 2564
- ระดับการก่อสร้างอยู่ในจุดที่นิจจะช่างควบคุมงานและคณะกรรมการตรวจรับงานจ้างหรือตามแบบ อบต.แม่คำมีกำหนด
- มีติด่าง มีหน่วยเป็นเมตร หากจะขุดลาดเคลื่อนสามารถปรับแบบได้ตามความเหมาะสม ทั้งนี้ปริมาณงานต้องไม่น้อยกว่าเดิม
- ท่อคอนกรีตเสริมเหล็กปากลิ้นวง ชั้น 3 ขนาด Ø 0.80 เมตร.

องค์การบริหารส่วนตำบลแม่คำมี
อำเภอหนองม่วงไข่ จังหวัดแพร่
เขียนแบบ
น.ร.ท.ค นายณัฐพล ป่องสวัสดิ์ ผู้ช่วยช่างโยธา
ตรวจสอบ
นายวิทยา เชื้ออินพันธ์ ผ.ก.ของช่าง
เห็นชอบ
นางอรชร คำลือ รองปลัดองค์การบริหารส่วนตำบลแม่คำมี
เห็นชอบ
นางกัญญกร ศิริพิพพร ปลัดองค์การบริหารส่วนตำบลแม่คำมี
อนุมัติ
นายผดุงสินธุ์ ศรีใจอินทร์ นายกองค์การบริหารส่วนตำบลแม่คำมี
โครงการ-สถานที่ก่อสร้าง
โครงการก่อสร้างวางท่อ คลด. พร้อมบ่อพักน้ำ หลังบ้านนางสายฝน ปิ่นแก้ว ถึงบ้านนายวิฑูรย์ ชมภูมิ่ง หมู่ที่ 4 บ้านตึงเตา ต.แม่คำมี อ.หนองม่วงไข่ จ.แพร่
วิศวกร
นายธนากร อภิญาณาลังกร วิศวกรโยธา



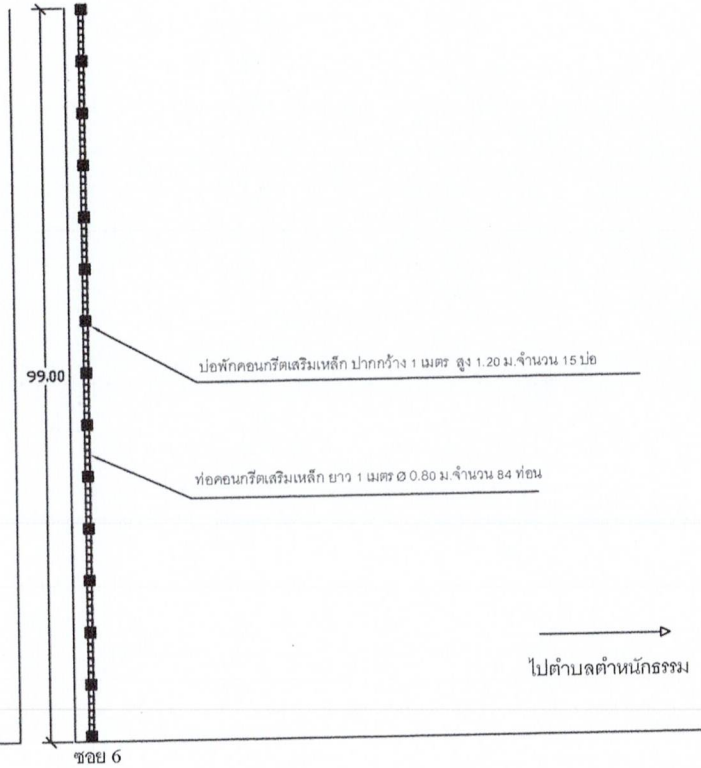
แปลนแนววางท่อโครงการก่อสร้างวางท่อ คสล.พร้อมบ่อพักน้ำหลังบ้านนางสายฝน ปิ่นแก้ว  
ถึงบ้านนายวีรพงษ์ ชมภูมิ่ง หมู่ที่ 4 บ้านพิมสาร ต.แม่คำมี อ.หนองม่วงไข่ จ.แพร่ ยาว 99 เมตร

โรงเรียนบ้านแม่คำมี  
รัตนปัญญา

ด้านตรวจชุมชนตำบลแม่คำมี



ถนนขุนม่วงไข่ขจร



หมายเหตุ

- มิติต่างๆ มีหน่วยเป็นเมตร
  - หากรูปแบบและหน่วยคลาดเคลื่อนให้ปรึกษาผู้ควบคุมงาน
  - แบบสามารถปรับเปลี่ยนแปลนตามสภาพหน้างานได้
- ทั้งนี้ปริมาณงานต้องไม่น้อยกว่าเดิม

องค์การบริหารส่วนตำบลแม่คำมี



อำเภอหนองม่วงไข่ จังหวัดแพร่

เขียนแบบ

นาง นพ  
นายณัฐพล ป่องสลัด  
ผู้ช่วยช่างโยธา

ตรวจสอบ

นายวิทยา เชื้อนพันธ์  
ผอ.กองช่าง

เห็นชอบ

นางอรชร คำลือ  
รองปลัดองค์การบริหารส่วนตำบลแม่คำมี

เห็นชอบ

นางกัญญกร ศิริพพร  
ปลัดองค์การบริหารส่วนตำบลแม่คำมี

อนุมัติ

นายผดุงสินธุ์ ศรีใจอินทร์  
นายกองค์การบริหารส่วนตำบลแม่คำมี

โครงการ-สถานที่ก่อสร้าง

โครงการก่อสร้างวางท่อ คสล. พร้อมบ่อพักน้ำ  
หลังบ้านนางสายฝน ปิ่นแก้ว ถึงบ้านนายวีรพงษ์  
ชมภูมิ่ง หมู่ที่ 4 บ้านพิมสาร ต.แม่คำมี  
อ.หนองม่วงไข่ จ.แพร่

วิศวกร

นายธรรณกร อภิญาสังกร  
วิศวกรโยธา

← ไปตำบลหนองม่วงไข่